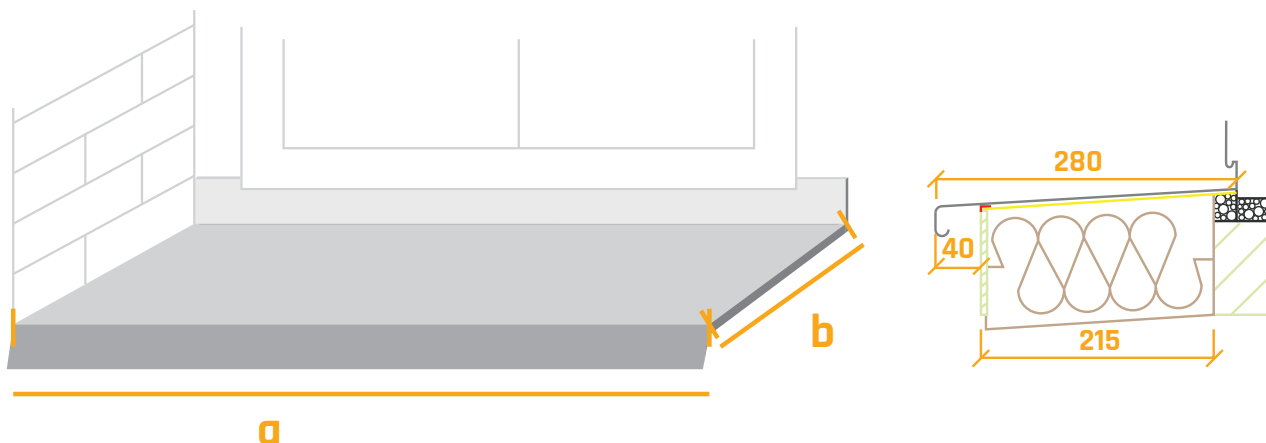


Zameranie exteriérových parapetov



Pre dokonalé odvedenie dažďovej vody ponúkame sortiment exteriérových parapetných plechov. Jedná sa o hliníkové prefabrikáty v hrúbke 2 mm v modulových šírkach 50, 70, 90, 110, 130, 150, 165, 180, 195, 210, 225, 240, 260, 280, 320, 340, 360, 400 mm a v základnej dĺžke 6000mm.

Na zakončenie plechov sú k dispozícii koncovky (krytky) v materiálom vyhotovení plast alebo hliník a umožňujú svojim tvarom osadenie parapiet medzi ukončené ostenie, alebo zapustenie do ostenia.

K dispozícií sú tiež systémové spojovacie prvky v rohovom alebo priebežnom spojení.
V uhloch 90, 135, 180 stupňov.

príklad

